

ICS 97.100.10  
Y 63



# 中华人民共和国国家标准

GB 4706.80—2005/IEC 60335-2-81:2002

GB 4706.80—2005/IEC 60335-2-81:2002

## 家用和类似用途电器的安全 暖脚器和热脚垫的特殊要求

Household and similar electrical appliances—Safety—  
Particular requirements for foot warmers and heating mats

(IEC 60335-2-81:2002, IDT)

中华人民共和国  
国家标准

家用和类似用途电器的安全  
暖脚器和热脚垫的特殊要求

GB 4706.80—2005/IEC 60335-2-81:2002

\*

中国标准出版社出版发行  
北京复兴门外三里河北街16号  
邮政编码:100045

网址 www.bzcs.com

电话:68523946 68517548

中国标准出版社秦皇岛印刷厂印刷

各地新华书店经销

\*

开本 880×1230 1/16 印张 1.25 字数 28 千字

2006年2月第一版 2006年2月第一次印刷

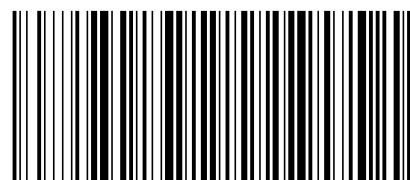
\*

书号:155066·1-26901 定价 13.00 元

如有印装差错 由本社发行中心调换

版权专有 侵权必究

举报电话:(010)68533533



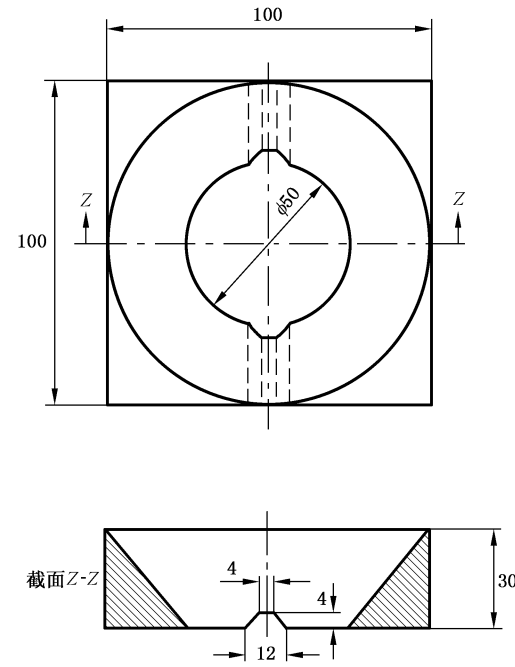
GB 4706.80-2005

2005-10-10 发布

2006-09-01 实施

中华人民共和国国家质量监督检验检疫总局  
中国国家标准化管理委员会 发布

单位为毫米



详图 B 屏蔽的上层部件

注：屏蔽的上层部件的质量大约为 100 g,其质量可以通过修改其厚度而获得。

图 103a(续)

## 目次

前言 .....	III
IEC 前言 .....	IV
引言 .....	VI
1 范围 .....	1
2 规范性引用文件 .....	1
3 定义 .....	1
4 一般要求 .....	2
5 试验的一般条件 .....	2
6 分类 .....	2
7 标志和说明 .....	2
8 对触及带电部件的防护 .....	2
9 电动器具的启动 .....	2
10 输入功率和电流 .....	2
11 发热 .....	2
12 空章 .....	3
13 工作温度下的泄漏电流和电气强度 .....	3
14 瞬态过电压 .....	3
15 耐潮湿 .....	3
16 泄漏电流和电气强度 .....	3
17 变压器和相关电路的过载保护 .....	3
18 耐久性 .....	3
19 非正常工作 .....	3
20 稳定性和机械危险 .....	4
21 机械强度 .....	4
22 结构 .....	5
23 内部布线 .....	6
24 元件 .....	6
25 电源连接和外部软线 .....	6
26 外部导线用接线端子 .....	6
27 接地措施 .....	6
28 螺钉和连接 .....	6
29 电气间隙、爬电距离和固体绝缘 .....	6
30 耐热和阻燃 .....	6
31 防锈 .....	7
32 辐射、毒性和类似危险 .....	7
附录 .....	11

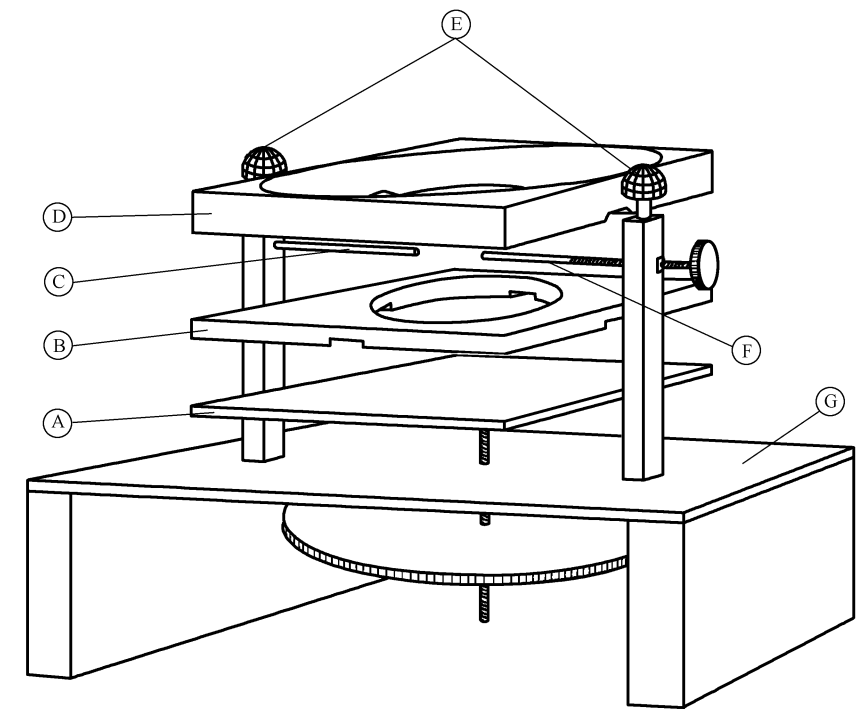
参考文献 ..... 11

图 101 暖脚器弯曲试验设备 ..... 8

图 102 柔性电热元件和内部布线的设备 ..... 8

图 103 火花燃烧试验设备 ..... 9

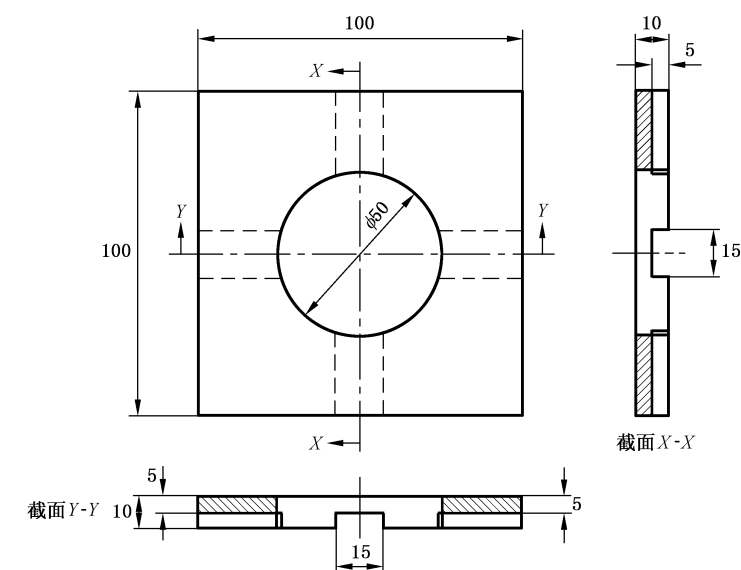
图 103a 罩板详图 ..... 9



- A——可调节的平台；
- B——屏蔽的下层部件(见图 103a 的详图 A)；
- C——固定电极；
- D——屏蔽的上层部件(见图 103a 的详图 B)；
- E——端子；
- F——可移动的电极；
- G——底座。

图 103 火花燃烧试验设备

单位为毫米



详图 A 屏蔽的下层部分

图 103a 罩板详图